

FILTERPUMPEN E O
FILTER PUMPS / POMPES DE FILTRATION

 **Jet Stream** 

INHALT
CONTENTS



DAS HIGHLIGHT DER EO SERIE
THE HIGHLIGHT OF THE EO SERIES
LA VEDETTE DE LA SÉRIE EO

EO PM	POWERMANAGEMENT FÜR HÖCHSTE EFFIZIENZ UND FLÜSTERLEISEN DAUERBETRIEB <i>POWER MANAGEMENT FOR SUPERB EFFICIENCY AND ULTRA-QUIET CONTINUOUS OPERATION</i> <i>UNE GESTION ÉNERGÉTIQUE GARANTISSANT UNE EFFICACITÉ OPTIMALE ET UN FONCTIONNEMENT CONTINU SILENCIEUX</i>	8-11
-------	---	------

DIE BASISPUMPEN
THE BASIC PUMPS

EO 8	DIE LÖSUNG FÜR POOLS BIS 45 m ³ <i>THE SOLUTION FOR POOLS UP TO 45 m³</i>	12-13
EO 11	2 VARIANTEN FÜR POOLS BIS 60 m ³ <i>TWO VERSIONS FOR POOLS UP TO 60 m³</i>	14-15
EO 15	PERFEKT FÜR POOLS BIS 90 m ³ <i>PERFECT FOR POOLS UP TO 90 m³</i>	16-17
EO 19	2 VARIANTEN FÜR POOLS BIS 110 m ³ <i>TWO VERSIONS FOR POOLS UP TO 110 m³</i>	18-19
EO 23	DIE ALTERNATIVE FÜR POOLS BIS 120 m ³ <i>THE ALTERNATIVE FOR POOLS UP TO 120 m³</i>	20-21
EO 26	DAS TOPPRODUKT DER BASISREIHE FÜR POOLS BIS 130 m ³ <i>THE TOP PRODUCT IN THE BASIC SERIES FOR POOLS UP TO 130 m³</i>	22-23



EO – DIE FILTERPUMPE FÜR
ALLE ANFORDERUNGEN.

*EO – THE FILTER PUMP FOR
ALL REQUIREMENTS.*

*EO – LA POMPE DE FILTRATION
QUI SATISFAIT À TOUTES LES
EXIGENCES.*



Innenbecken, Außenbecken, Naturpool oder Gartenteich: Die Filterpumpenserie EO ist für alle Arten von Bassins und Pools bis zu einem Fassungsvermögen von 130 m³ geeignet. Die einzelnen Modelle arbeiten zuverlässig in Süß- und Salzwasser. Die unterschiedlichen Pumpentypen wurden unter Berücksichtigung optimaler Filterlaufzeiten entworfen. Darüber hinaus zeichnet sich die Serie EO durch beste Verarbeitung aus. Die verwendeten Materialien sind für den Dauerkontakt mit Schwimmbadchemikalien entwickelt worden und sie sorgen damit für einen problemlosen und langjährigen Einsatz.

Indoor, outdoor, natural pool, or garden pond – the EO filter pump series is suitable for them all, up to a volume of 130 m³. The superior processing of EO pumps guarantees best filter services in fresh and salt water and in continuous contact with swimming pool chemicals.

Piscine d'intérieur, piscine extérieure, piscine naturelle ou bassin de jardin : la série EO de pompes de filtration convient à tous les types de piscines et de bassins, jusqu'à un volume de 130 m³. La très grande qualité de fabrication des pompes EO garantit leurs excellentes performances de filtration pour de l'eau douce ou salée et en contact continu avec les produits chimiques pour piscines.

Filterpumpenserie EO

EO filter pump series

EO pompes de filtration

FAKTEN.

Über 100 Jahre Erfahrung in der Entwicklung hochwertigster Filterpumpen durch UWE und Ritz Pumpen.

Die Filterpumpenserie EO zeichnet sich dank spezieller konstruktiver und fertigungsbedingter Eigenschaften durch hervorragende Laufruhe aus.

Absolut zuverlässige Wellenabdichtung durch wartungsfreie, hochwertige Gleitringdichtung. Eine spezielle, langjährig bewährte Wärmeleitscheibe sorgt für eine effektive Kühlung der Gleitringdichtung und verlängert so die Lebensdauer der Pumpe deutlich.

Große Betriebssicherheit durch erhebliche Motorleistungsreserven. Optimierte Pumpenkennlinien erhöhen die Filterstandzeiten und reduzieren den Wartungsaufwand.

Ein passend dimensionierter Vorfilter schützt die Pumpe und optimiert das Reinigungsintervall. Der Vorfilterdeckel lässt sich ohne zusätzliche Werkzeuge öffnen und schließen, so dass auch die Reinigung des Vorfilters leicht möglich ist.

Ein Entleerungshahn erleichtert die Überwinterung im frostgefährdeten Bereich.

Der hochwertige Kunststoff ist für den Dauerkontakt mit Schwimmbadchemikalien ausgelegt und sorgt für problemlosen Betrieb über viele Jahre.

FACTS. LES FAITS.

More than a century of experience in developing high-grade filter pumps.

Une expérience de plus d'un siècle dans la fabrication de pompes de filtration haut de gamme.

The EO filter pump series is characterized by its running smoothness.

Les pompes de filtration de la série EO se distinguent par leur grande souplesse de fonctionnement.

Absolutely reliable shaft seals with no maintenance, high-grade mechanical seals extend the pump's service life. La fiabilité absolue de la boîte d'étanchéité équipée de garnitures mécaniques de haute qualité ne nécessitant aucun entretien prolonge la durée de vie de la pompe.

Considerable power reserves in the motor ensure high reliability.

Les réserves de puissance substantielles du moteur assurent une fiabilité remarquable.

Preliminary filter for filter protection is easy to open and to clean.

Le pré-filtre conçu pour protéger le filtre est facile à ouvrir et à nettoyer.

A drain cock simplifies winterization.

Un robinet de vidange facilite la mise en hivernage.

High-grade material ensures many years of smooth operation.

Le matériau de qualité supérieure utilisé garantit de nombreuses années de bon fonctionnement.

Die Filterpumpenserie EO ist für Innen- und Außenbecken wie auch für Naturpools und Schwimmteiche geeignet. Zudem kann sie in Seewasserbecken mit bis zu 3% (30 g/l) Salzanteil betrieben werden.

Zum Lieferumfang gehören zwei 2-Zollverschraubungen mit Klebemuffe, sowie 4 hochwertige Schwingmetallpuffer, die zur Schall- und Vibrationsentkopplung dienen und die Geräusentwicklung weiter reduzieren.

Es wird die Aufstellung unterhalb des Wasserniveaus empfohlen.

Die Filterpumpenserie EO bietet für jedes Schwimmbad die richtige Filterpumpe.

Can be used in all pools even in saltwater with up to 3% (30 g/l) salt content.

Peut être utilisé dans toutes les piscines, y compris celles d'eau salée jusqu'à un taux de sel de 3 % (soit 30 g/l).

Delivery includes two 2-inch threaded unions with slip, plus four high-grade metal dampers.

Font également partie de la livraison : deux raccords filetés 2 pouces avec manchon et quatre amortisseurs métal de haute qualité.

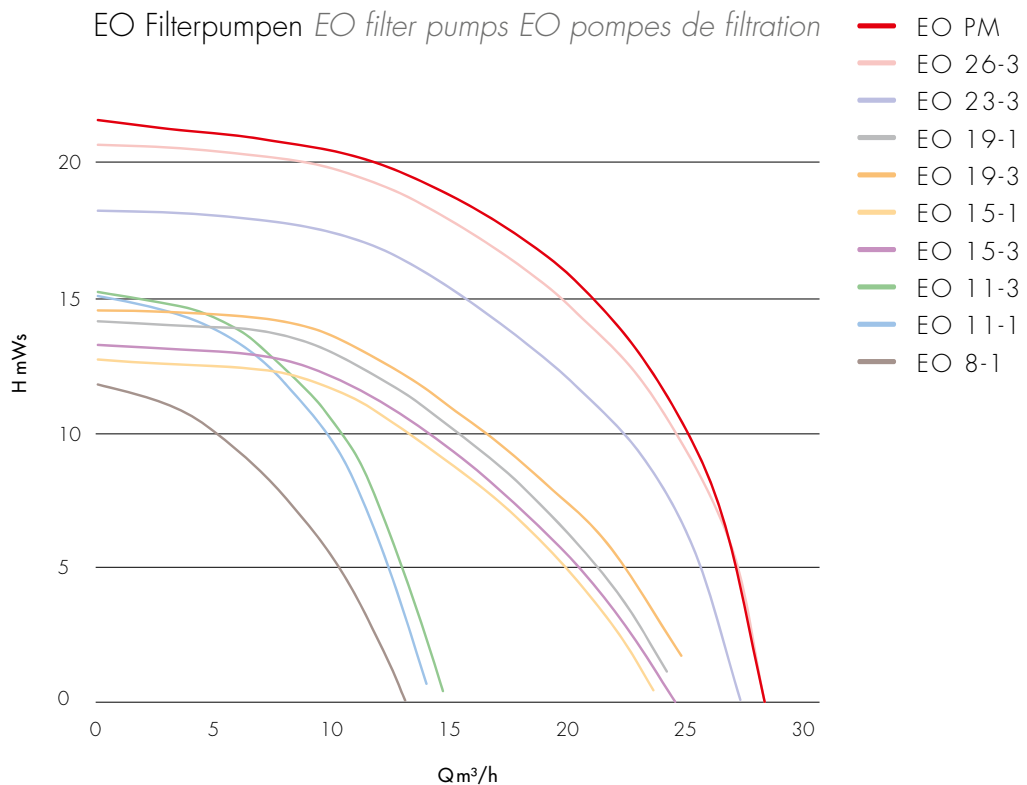
Installation below water level is recommended.

Une installation au-dessous du niveau de l'eau est recommandée.

The right filter pump for every swimming pool.

La pompe de filtration adaptée à tous les types de piscines.

EO ÜBERSICHT EO OVERVIEW APERÇU EO





uwe JetStream

POWERMANAGEMENT IN ALLER STILLE.
POWERMANAGEMENT IN PERFECT SILENCE.

EO PM



Die EO PM Filterpumpe ist das Topprodukt der EO Serie, die für höchste Ansprüche konzipiert ist. Sie lässt sich optimal auf jede Filtersituation und Filtertechnik einstellen. Dabei sind insbesondere bei reduzierter Drehzahl enorme Energieeinsparungen im Vergleich zu herkömmlichen Pumpen möglich. Der Grund: Längere Filterlaufzeiten mit reduzierter Drehzahl erhöhen Filterleistung und Wasserqualität, schonen die Umwelt und den Geldbeutel – und die EO PM arbeitet dabei flüsterleise. Die integrierte Regelelektronik passt die internen Parameter während des Betriebs zum Erreichen größtmöglicher Effizienz an. Bei Erreichen der maximalen Betriebstemperatur wird die Drehzahl reduziert, um den Motor zu schützen. Das gilt auch bei einer schlagartigen mechanischen Blockade der Pumpe. Die Ansteuerung erfolgt über einen 0–10V Analogeingang. Alternativ stehen auch drei Digitalkanäle zur Verfügung. Diese sind durch das installierende Fachunternehmen exakt auf die notwendigen Werte passend zum Gesamtsystem einstellbar. Da der Frequenzumrichter bereits integriert ist, reduziert sich der Aufwand auf ein Minimum.

The EO PM filter pump is the top product of the EO series which is designed for highest standards. With the integrated frequency inverter it can be optimally adjusted to individual filter situations and systems. An integrated electronic control system adjusts internal parameters during operation to achieve the greatest possible efficiency. At reduced motor speeds enormous savings in energy are possible and the noise level is like a whisper.

La pompe de filtration EO PM est le produit phare de la série EO qui a été conçue pour répondre aux normes les plus élevées. Grâce à son convertisseur de fréquence intégré, la pompe peut être adaptée de manière optimale aux situations et systèmes de filtration individuels. Un système de commande électronique intégré règle les paramètres internes pendant le fonctionnement afin d'assurer une efficacité maximale. À des vitesses réduites du moteur, il est possible de réaliser d'importantes économies d'énergie tout en bénéficiant d'un niveau sonore très faible.

uwe JetStream

POWERMANAGEMENT IN ALLER STILLE.
POWERMANAGEMENT IN PERFECT SILENCE.

EO PM



FÜR IHRE DETAILFRAGEN

FOR YOUR DETAILED INFORMATION

POUR OBTENIR DE PLUS AMPLES

Für Pools bis ca. 130 m³

For pools up to approx. 130 m³

Pour les piscines jusqu'à environ 130 m³

Fördermenge EO PM
26 m³/h bei 8 mWs

EO PM flow rate
26 m³/h at 8 mWVC

Débit de la pompe de filtration EO PM
26 m³/h à 8 mCE

Förderhöhe max. 22 m

Head max. 22 m

Hauteur de refoulement max. 22 m

Motorleistung P2 1,5 kW

P2 motor power 1,5 kW

Puissance du moteur P2 1,5 kW

Spannung EO PM 1~230V

EO PM voltage 1~230V

Tension de la pompe EO 1~230V

Schutzart IP55

Rating IP55

Indice de protection IP55

Energieeffizienz >IE4

Energy efficiency >IE4

Efficacité énergétique >IE4

Integrierter Übertemperatur-Selbstschutz:
bei Bedarf wird die Drehzahl reduziert

Integrated protection against overheating:
motor speed reduced if needed

Protection intégrée contre la surchauffe : la vitesse
du moteur est réduite lorsque cela est nécessaire

Frequenzsteueroptionen

- Analog 0-10V
- 3 Digitalkanäle
- Regelbar ab 1 U/min

Frequency control options

- analog 0-10V
- 3 digital channels
- controllable as of 1 rpm

Options de régulation de la fréquence

- analogique 0-10 V
- 3 canaux numériques
- réglable 1 rpm

Kein externer Frequenzumrichter benötigt,
da bereits integriert

No external frequency inverter needed
because already integrated

Le convertisseur de fréquence intégré rend superflue
l'installation de tout convertisseur de fréquence externe

Flüsterleise – kein Pfeifen auch bei
niedrigen Drehzahlen

Quiet as a whisper – no whistling even
at low motor speeds

Fonctionnement silencieux – sans sifflement même
à des faibles vitesses du moteur

Für den Dauerbetrieb bei jeder
Drehzahl geeignet

Suitable for continuous operation at any
motor speed

Convient à un fonctionnement continu à toutes
les vitesses du moteur

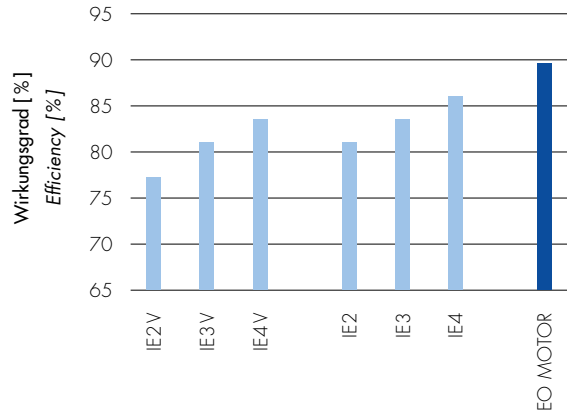
Anschluss 2"

2-inch connection

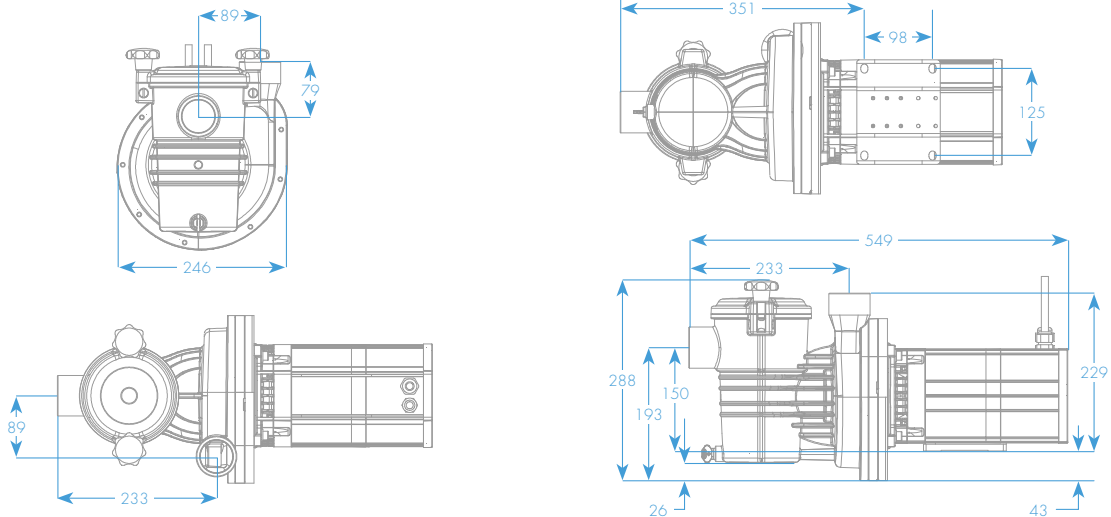
Raccord 2 pouces

ENERGIEEFFIZIENZ *ENERGY EFFICIENCY*

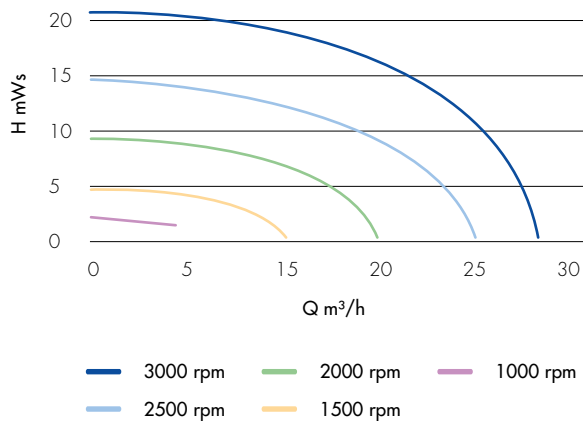
Normwirkungsgradvergleich
des Motors 1.5kW/3000rpm
*Standard efficiency comparison
for the motor 1.5 kW / 3,000 rpm*



ABMESSUNGEN *DIMENSIONS*



PUMPENKENNLINIE *PUMP PERFORMANCE CURVES*



uwe JetStream EO PM

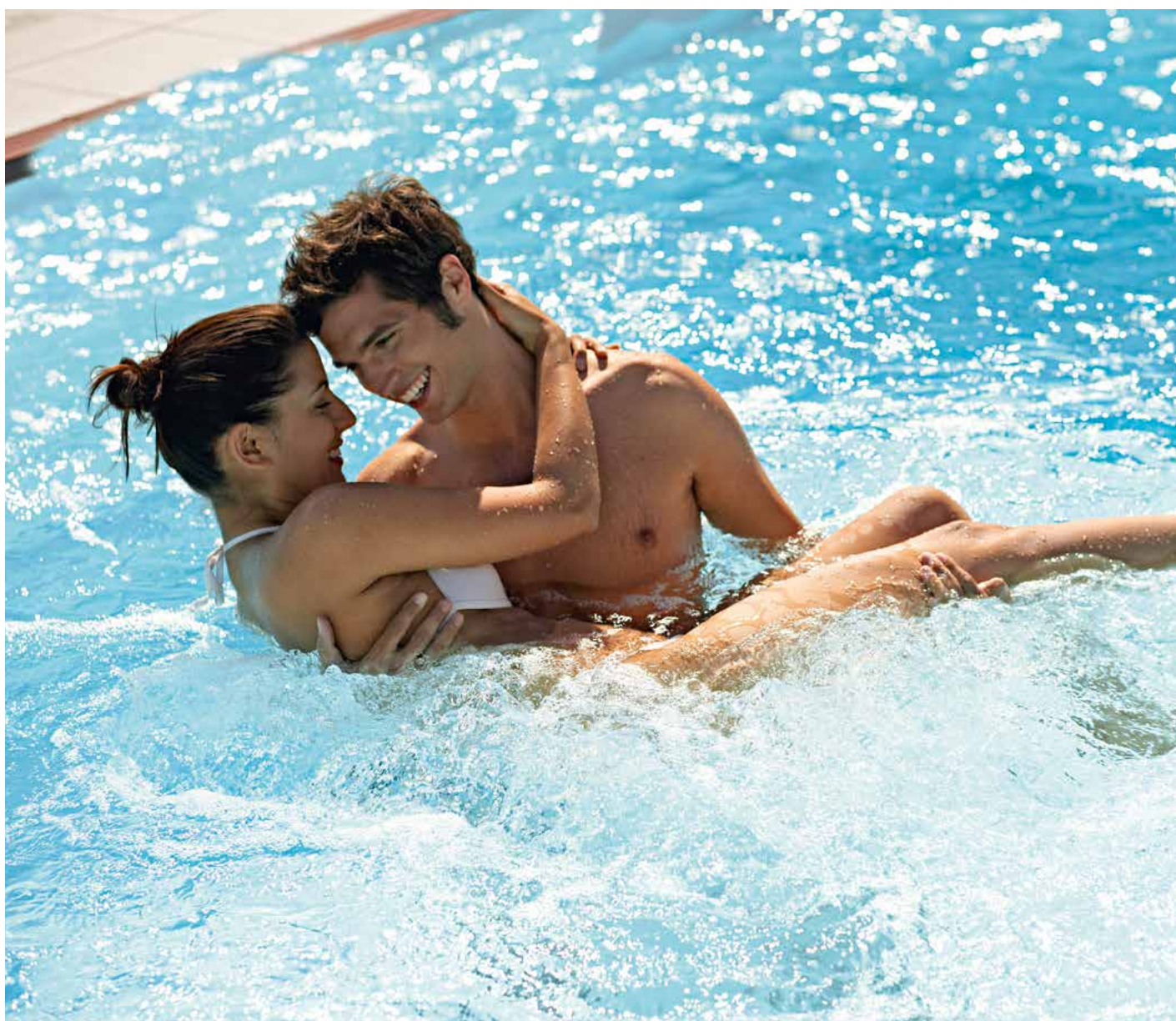


ART.-NR. ART. NO. EO PM 2000940

uwe JetStream

GEMEINSAM GENIESSEN.
PLEASURE TOGETHER.

EO 8



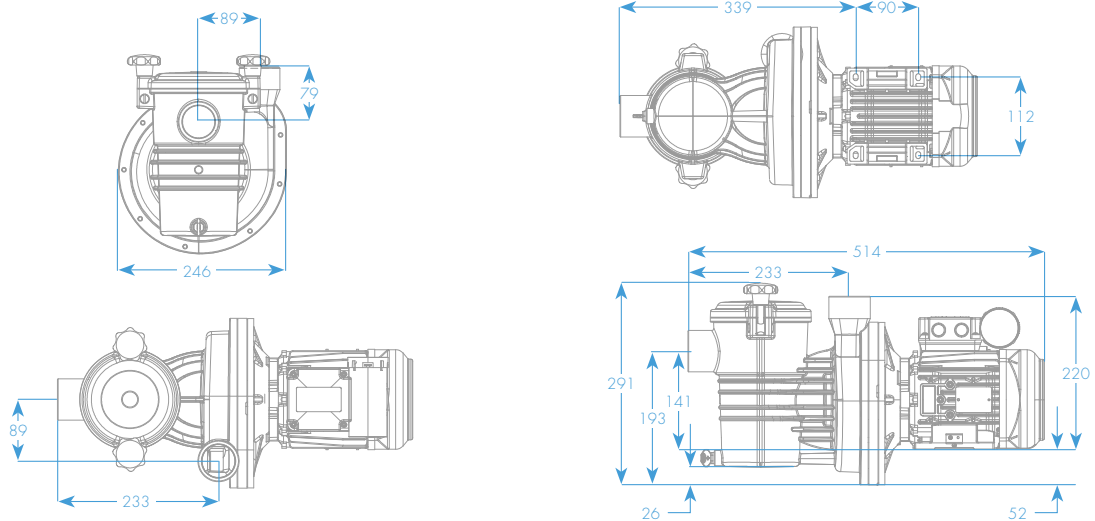
FÜR IHRE DETAILFRAGEN

- Für Pools bis ca. 45 m³
- Fördermenge EO 8-1 8 m³/h bei 8 mWs
- Förderhöhe max. 12 m
- Motorleistung P2 0,37 kW
- Spannung EO 8-1 1~230V
- Schutzart IP55
- Anschluss 2"

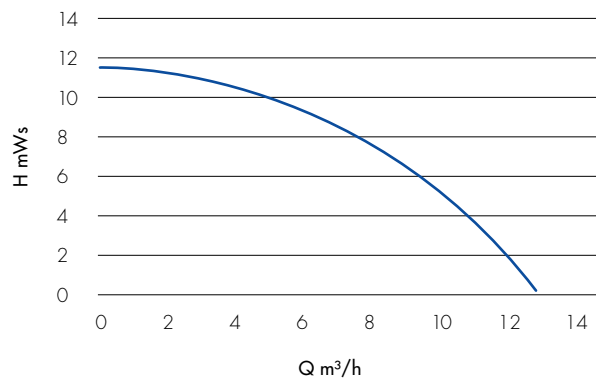
FOR YOUR DETAILED INFORMATION

- For pools up to approx. 45 m³
- EO 8-1 flow rate 8 m³/h at 8 mWs
- Max. head 12 m
- P2 motor power 0.37kW
- EO 8-1 voltage 1~230V
- IP55 rating
- 2-inch connection

ABMESSUNGEN DIMENSIONS



PUMPENKENNLINIE PUMP PERFORMANCE CURVES



— EO 8-1

uwe JetStream EO 8



ART.-NR. ART. NO. EO 8-1 2000936



uwe JetStream

WASSER IST VITALITÄT.
WATER IS VITALITY.

EO 11

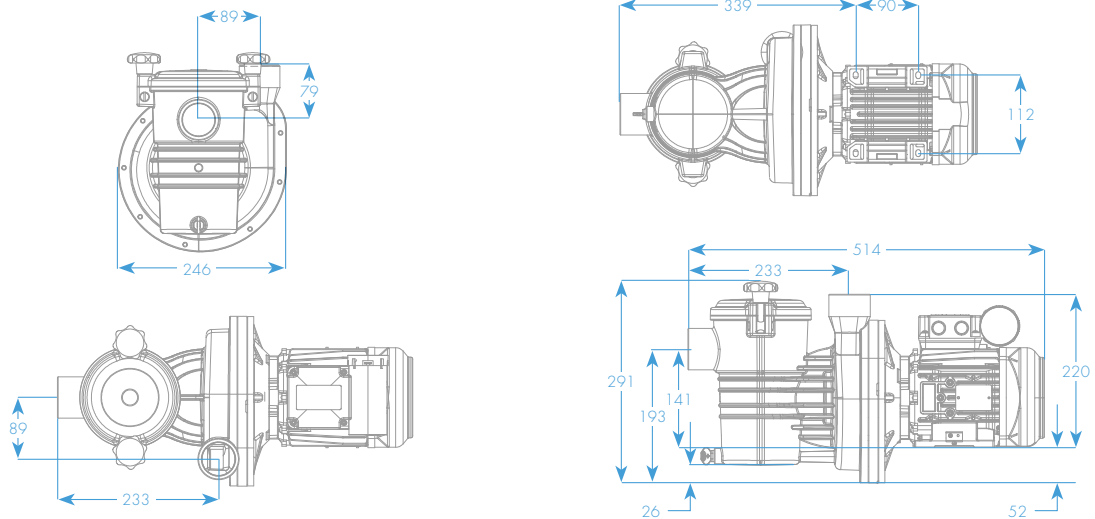
FÜR IHRE DETAILFRAGEN

- Für Pools bis ca. 60m³
- Fördermenge EO 11-1 11 m³/h bei 8 mWs
- Fördermenge EO 11-3 11 m³/h bei 8 mWs
- Förderhöhe max. 15 m
- Motorleistung P2 0,55kW
- Spannung EO 11-1 1~230V
- Spannung EO 11-3 3~400V
- Schutzart IP55
- Anschluss 2"

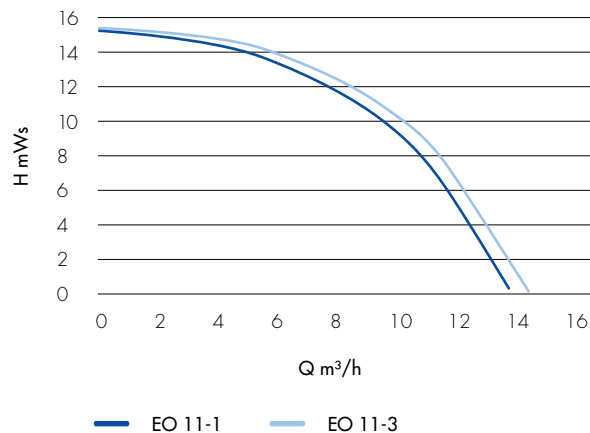
FOR YOUR DETAILED INFORMATION

- For pools up to approx. 60m³
- EO 11-1 flow rate 11 m³/h at 8 mWs
- EO 11-3 flow rate 11 m³/h at 8 mWs
- Max. head 15 m
- P2 motor power 0.55kW
- EO 11-1 voltage 1~230V
- EO 11-3 voltage 3~400V
- IP55 rating
- 2-inch connection

ABMESSUNGEN DIMENSIONS



PUMPENKENNLINIE PUMP PERFORMANCE CURVES



uwe JetStream EO 11



ART.-NR. ART. NO. EO 11-1 2000937
 ART.-NR. ART. NO. EO 11-3 2000941

uwe JetStream

WASSER KRISTALLKLAR.
CRYSTAL-CLEAR WATER.

EO 15



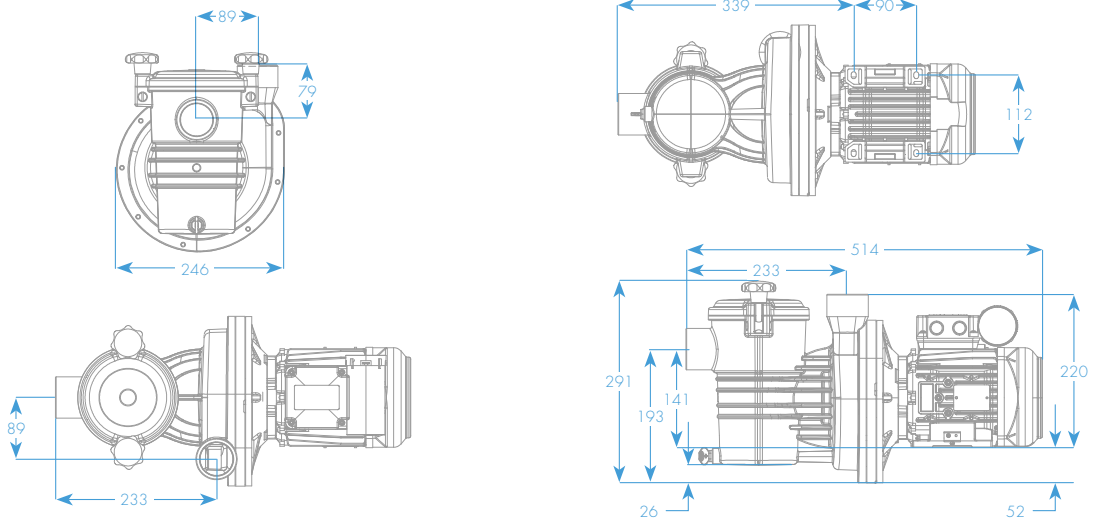
FÜR IHRE DETAILFRAGEN

- Für Pools bis ca. 90 m³
- Fördermenge EO 15-1 15 m³/h bei 8 mWs
- Fördermenge EO 15-3 16 m³/h bei 8 mWs
- Förderhöhe max. 13 m
- Motorleistung P2 0,75 kW
- Spannung EO 15-1 1~230V
- Spannung EO 15-3 3~400V
- Schutzart IP55
- Energieeffizienz IE3
- Anschluss 2"

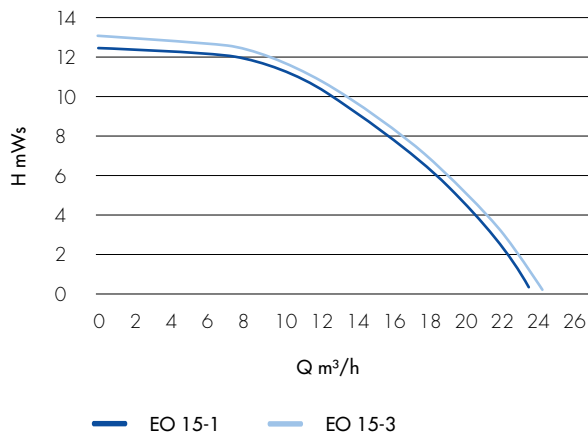
FOR YOUR DETAILED INFORMATION

- For pools up to approx. 90 m³
- EO 15-1 flow rate 15 m³/h at 8 mWs
- EO 15-3 flow rate 16 m³/h at 8 mWs
- Max. head 13 m
- P2 motor power 0.5 kW
- EO 15-1 voltage 1~230V
- EO 15-3 voltage 3~400V
- IP55 rating
- Energy efficiency IE3
- 2-inch connection

ABMESSUNGEN DIMENSIONS



PUMPENKENNLINIE PUMP PERFORMANCE CURVES

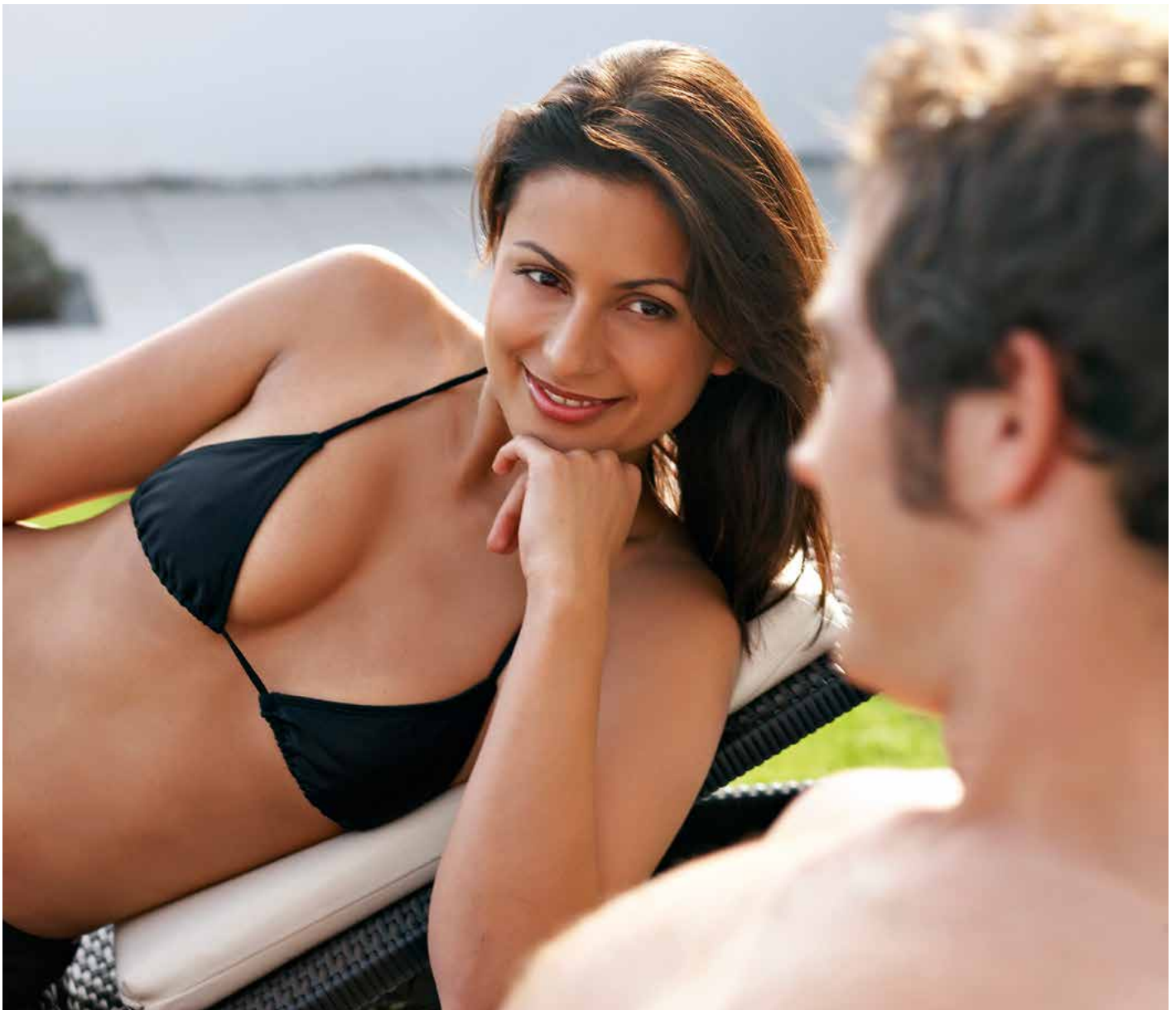


uwe JetStream EO 15



ART.-NR. ART. NO. 15-1 2000939

ART.-NR. ART. NO. 15-3 2000943



uwe JetStream

DAS UNGESTÖRTE POOLERLEBNIS.
THE TRUE POOL EXPERIENCE.

EO 19

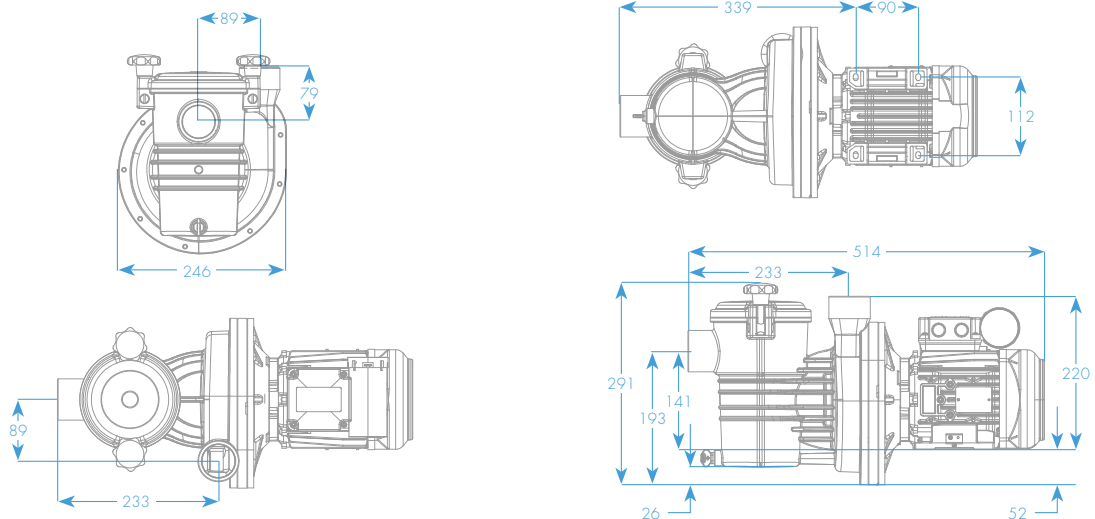
FÜR IHRE DETAILFRAGEN

- Für Pools bis zu 110m³
- Fördermenge EO 19-1 18m³/h bei 8mWs
- Fördermenge EO 19-3 19m³/h bei 8mWs
- Förderhöhe max. 14m
- Motorleistung P2 0,75kW
- Spannung EO 19-1 1~230V
- Spannung EO 19-3 3~400V
- Schutzart IP55
- Energieeffizienz IE3
- Anschluss 2"

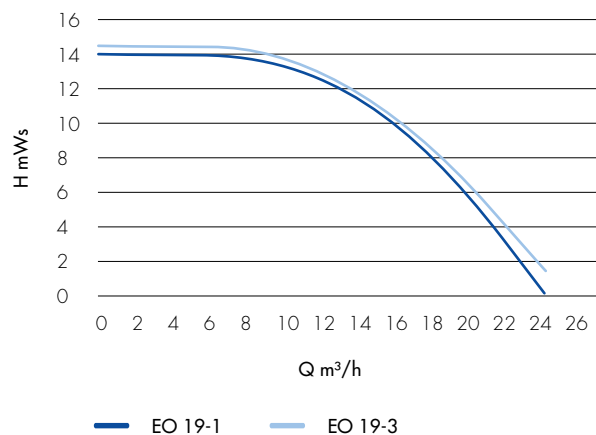
FOR YOUR DETAILED INFORMATION

- For pools up to 110m³
- EO 19-1 flow rate 18m³/h at 8mWs
- EO 19-3 flow rate 19m³/h at 8mWs
- Max. head 14m
- P2 motor power 0.75kW
- EO 19-1 voltage 1~230V
- EO 19-3 voltage 3~400V
- IP55 rating
- Energy efficiency IE3
- 2-inch connection

ABMESSUNGEN DIMENSIONS



PUMPENKENNLINIE PUMP PERFORMANCE CURVES



uwe JetStream EO 19



ART.-NR. ART. NO. EO 19-1 2000938
 ART.-NR. ART. NO. EO 19-3 2000942

uwe JetStream

WASSER FÜR DAS WOHL MEINER FAMILIE.
WATER FOR MY FAMILY'S WELL-BEING.

EO 23



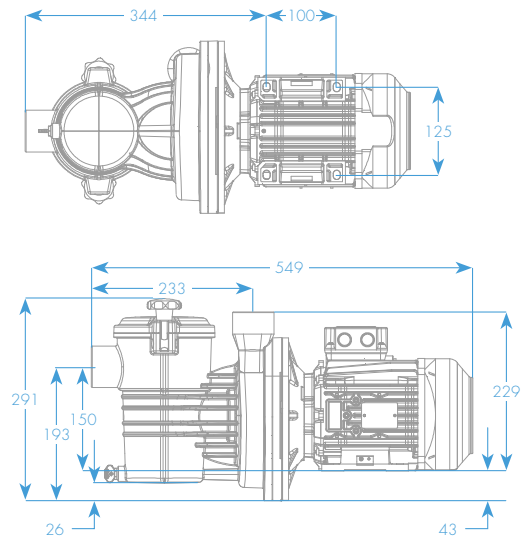
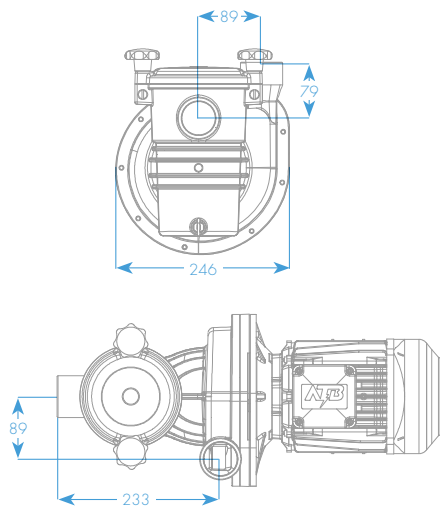
FÜR IHRE DETAILFRAGEN

- Für Pools bis ca. 120 m³
- Fördermenge EO 23-3 23 m³/h bei 8 mWs
- Förderhöhe max. 18 m
- Motorleistung P2 1,1 kW
- Spannung EO 23-3 3~400V
- Schutzart IP55
- Energieeffizienz IE3
- Anschluss 2"

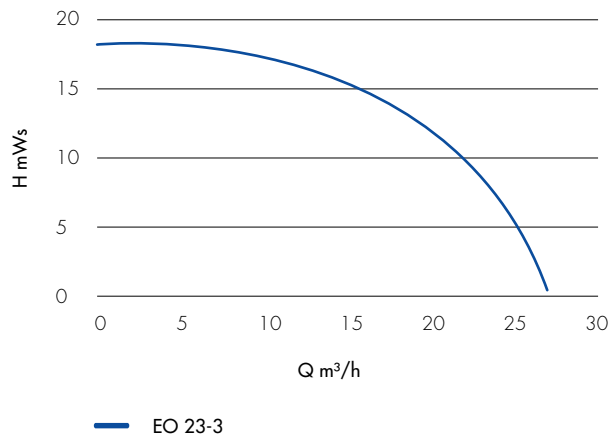
FOR YOUR DETAILED INFORMATION

- For pools up to approx. 120 m³
- EO 23-3 flow rate 23 m³/h at 8 mWs
- Max. head 18 m
- P2 motor power 1.1 kW
- EO 23-3 voltage 3~400V
- IP55 rating
- Energy efficiency IE3
- 2-inch connection

ABMESSUNGEN DIMENSIONS



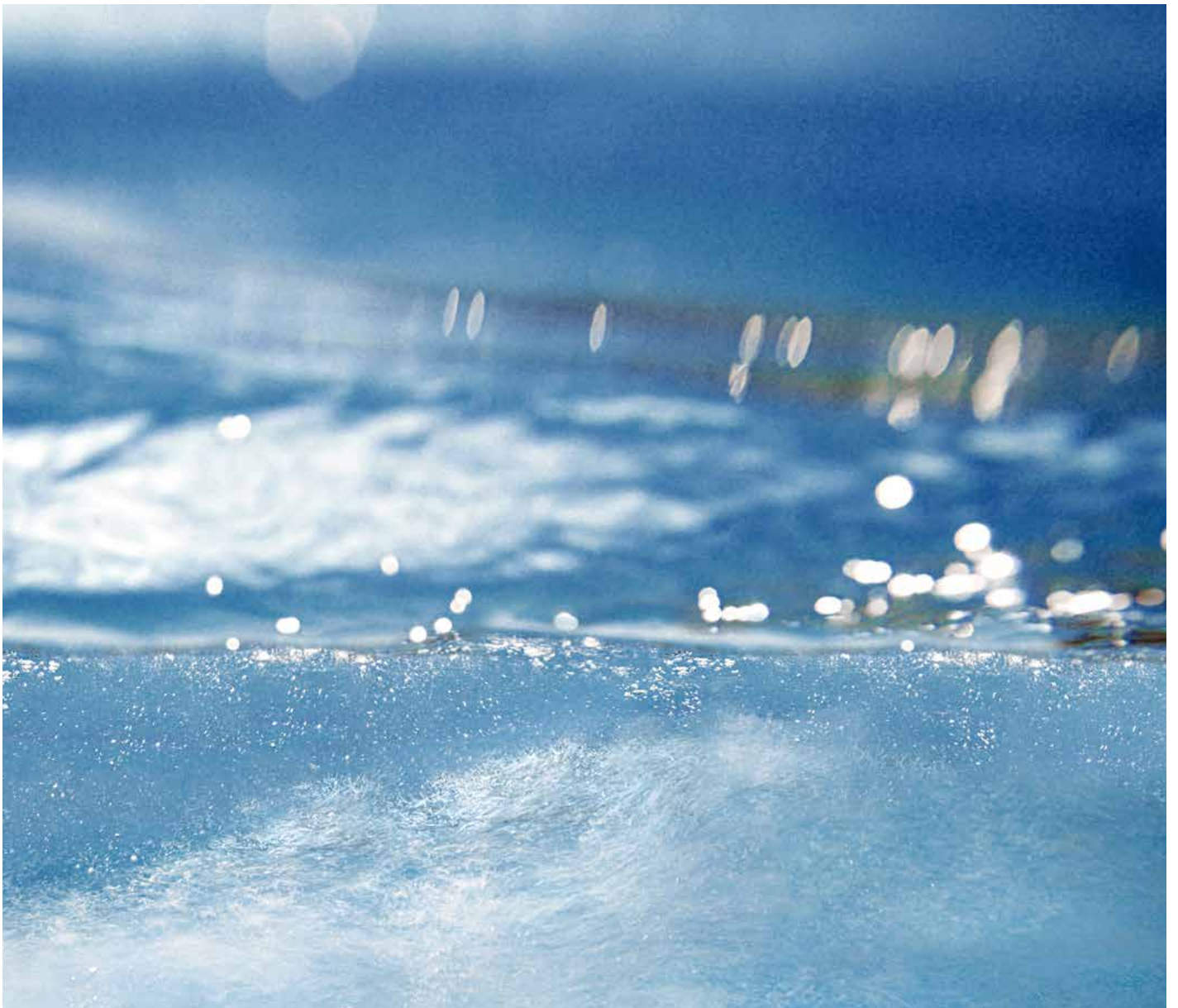
PUMPENKENNLINIE PUMP PERFORMANCE CURVES



uwe JetStream EO 23



ART.-NR. ART. NO. EO 23-3 2000944



uwe JetStream

WASSER IN SEINER REINSTEN FORM.
WATER IN ITS PUREST FORM.

EO 26

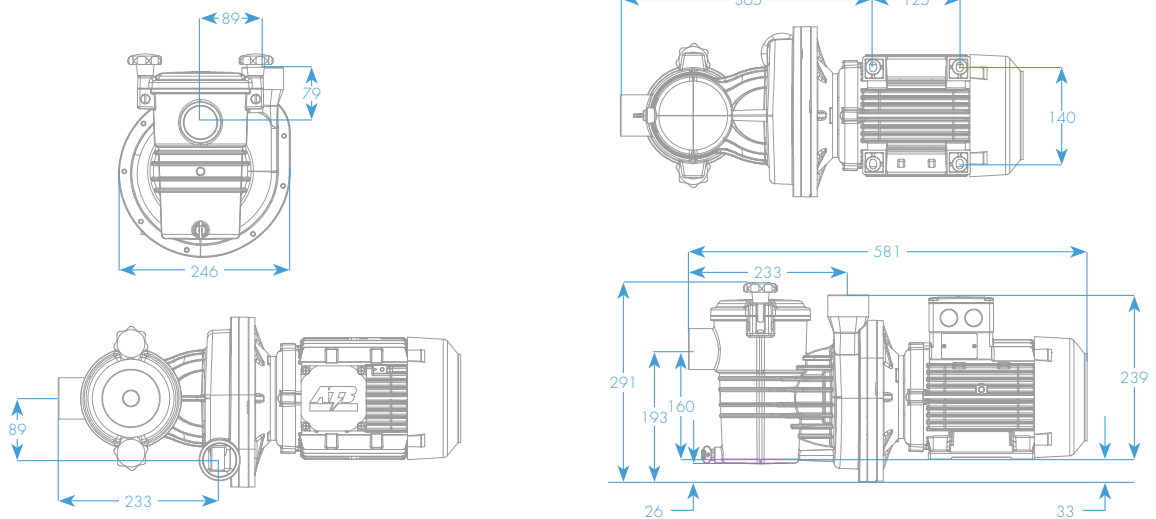
FÜR IHRE DETAILFRAGEN

- Für Pools bis ca. 130m³
- Fördermenge EO 26-3 26m³/h bei 8mWs
- Förderhöhe max. 21 m
- Motorleistung P2 1,5kW
- Spannung EO 26-3 3~400V
- Schutzart IP55
- Energieeffizienz IE3
- Anschluss 2"

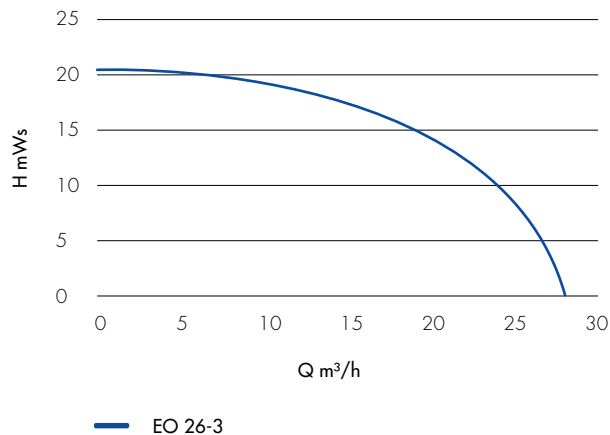
FOR YOUR DETAILED INFORMATION

- For pools up to approx. 130m³
- EO 26-3 flow rate 26m³/h at 8mWs
- Max. head 21 m
- P2 motor power 1.5kW
- EO 26-3 voltage 3~400V
- IP55 rating
- Energy efficiency IE3
- 2-inch connection

ABMESSUNGEN DIMENSIONS



PUMPENKENNLINIE PUMP PERFORMANCE CURVES



uwe JetStream EO 26



ART.-NR. ART. NO. EO 26-3 2000945



UWE JetStream GmbH · Buchstraße 82 · Postfach 20 20 · 73510 Schwäbisch Gmünd · Germany
Phone +49 7171 103 600 · Fax +49 7171 103 106 · jet@uwe.de · www.uwe.de