



FitStar[®]
brand of Hugo Lahme GmbH

Schwallduschen und Wasserkanonen

Gush showers and water cannons

Cascades et canons à eau

Cañones y Cascadas



Hugo Lahme

Perfektion in jedem Element.

Attraktionen für Ihr ganz persönliches Wohlbefinden

Alle Wand- und Bodeneinbauteile sind aus absolut korrosionsfreiem Rotguss/Bronze gefertigt.

Alle sichtbaren Teile bestehen aus V4A-Edelstahl (1.4404/1.4571).

Eine energieeffiziente und lauf ruhige Rotguss-Hochleistungspumpe garantiert einen angenehmen Wasserfall.

Alle Schwallduschen und Wasserattraktionen sind in DIN-konformer Ausführung erhältlich.

FitStar®

brand of Hugo Lahme GmbH

Attractions for your personal well-being.

All built-in parts made of corrosion-free gun metal or bronze.
 All visible parts are made of stainless steel 316L/316Ti.
 An energy-efficient and smooth running high-capacity gun metal pump guarantees a pleasant waterfall.
 All systems are also available as DIN conformity.

Attractions pour votre bien-être.

Toutes les pièces à sceller sont en laiton rouge ou bronze absolument résistant à tout agent corrosif. Toutes les parties visibles sont en inox 316L/316Ti. Tous douches-cascades et attractions sont disponibles en mise aux norms (DIN) Une pompe à haut débit en laiton rouge qui est silencieuse et efficace plaisante garanti une cascade digne de ce nom.

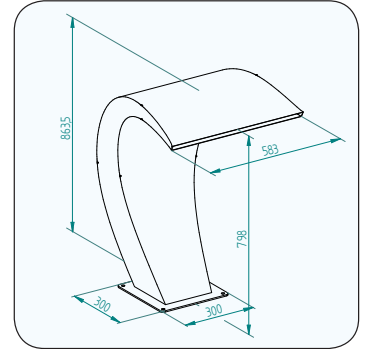
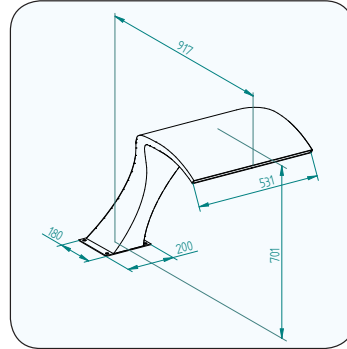
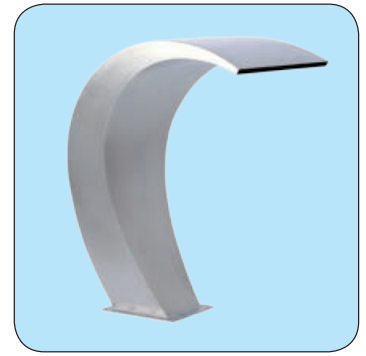
Atracciones para su bienestar personal

Todas las preinstalaciones están realizadas en bronce, material totalmente anticorrosivo.
 Embellecedores en acero inoxidable 316L/316Ti.
 Nuestras bombas en bronce de alto rendimiento aseguran una caída de agua de gran potencia. Todas las cascadas y atracciones acuaticas son compatibles y están disponibles con la normativa-DIN.

Orca



Wave



Rondo



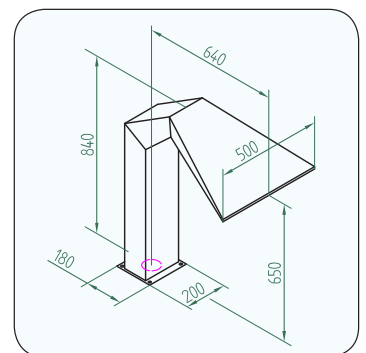
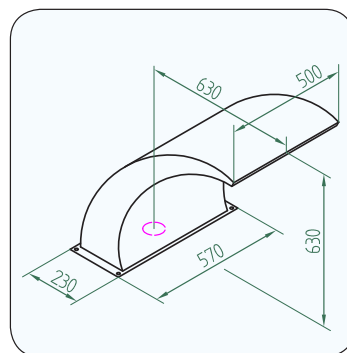
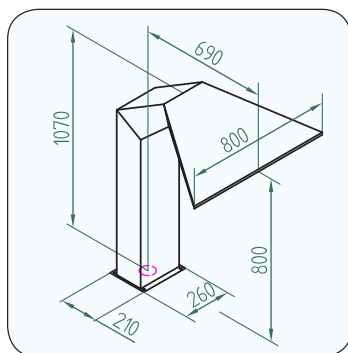
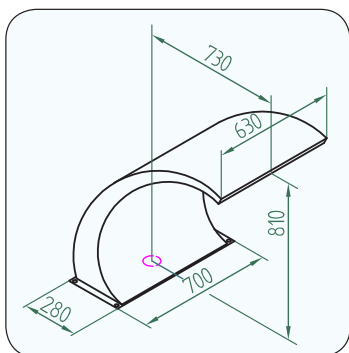
Standard



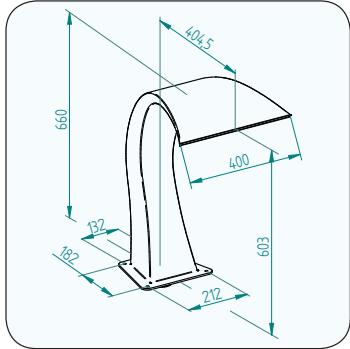
Rondo Midi



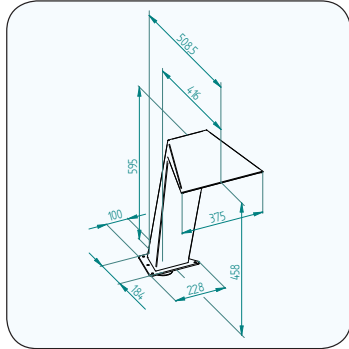
Standard Midi



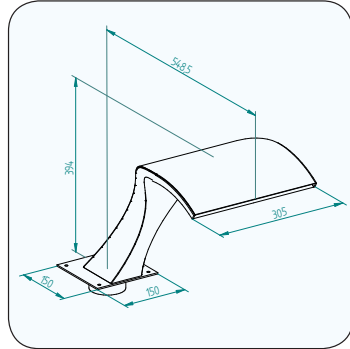
Wave Mini



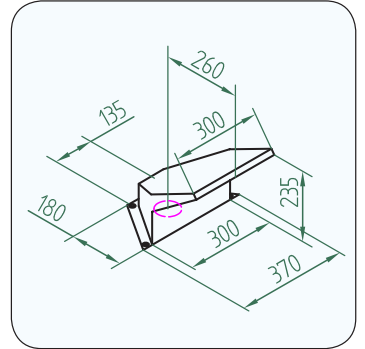
Baltrum



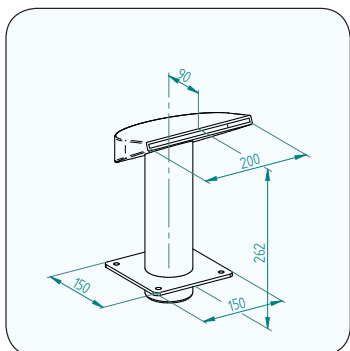
Orca Mini



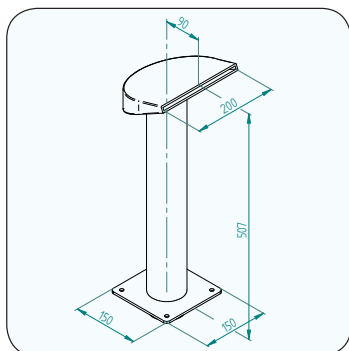
Schwaller Sylt



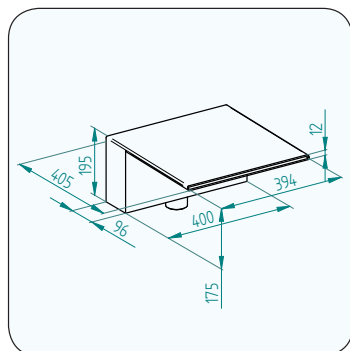
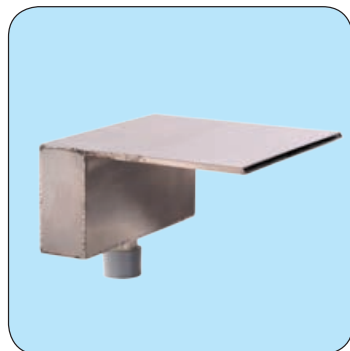
Schwaller Borkum



Schwaller Juist



**Schwalldusche
Helgoland**

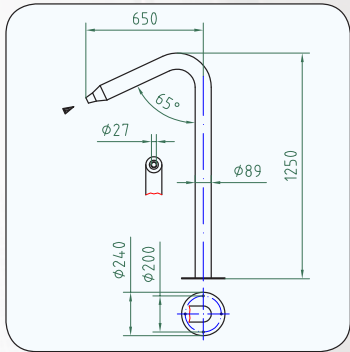




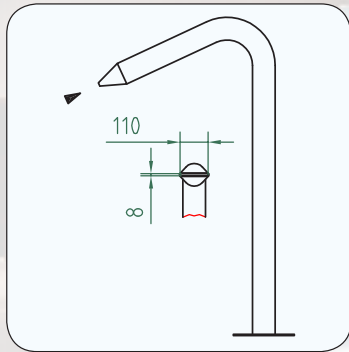
FitStar®

brand of Hugo Lahme GmbH

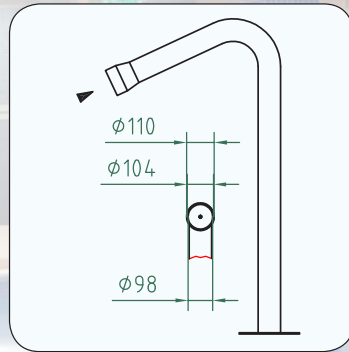
Punktstrahl



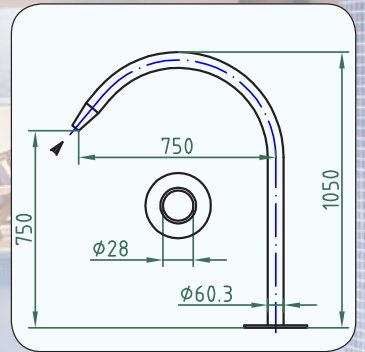
Flachstrahl



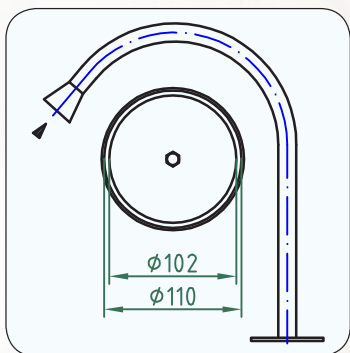
Glockenstrahl



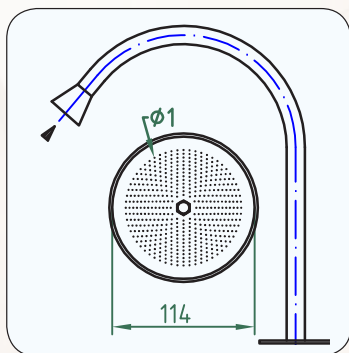
Punktstrahl Midi



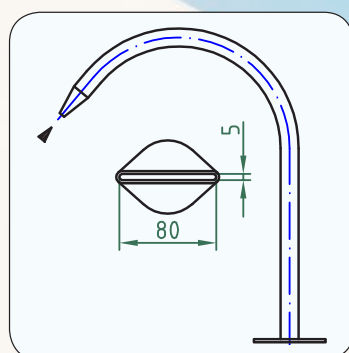
**Glockenstrahl schmal
Midi**



**Glockenstrahl breit
Midi**



**Flachstrahl
Midi**





FitStar®

brand of Hugo Lahme GmbH



FitStar®

brands of Hugo Lahme GmbH



VitaLight®



AllFit®



SpringFit®



Hugo Lahme

Perfektion in jedem Element.

Hugo Lahme GmbH · Kahlenbecker Straße 2 · 58256 Ennepetal · Germany
Telefon +49 (0) 23 33 / 96 96-0 · Telefax +49 (0) 23 33 / 96 96 46
info@lahme.de · www.lahme.de

Mitglied im

